

IWAKI  
ELEKTROMAGNETISCHE  
DOSIERPUMPEN

**EWN-R**



# Mehrfachspannung, Hochgeschwindigkeitsbetrieb, Multifunktionsregler Die High-End-Elektromagnetische Dosierpumpe



Alle Membrandosierpumpen der Serie EWN-R verfügen über eine integrierte, digitale Multifunktions-Steuereinheit.

Durch die spezielle Antriebstechnologie von Iwaki wird eine max. Hubfrequenz von 360 Hüben pro Minute und damit eine exzellente Verteilung des Fördermediums erreicht. Die Steuereinheit verarbeitet sowohl digitale als auch analoge Eingangssignale.

Die verschiedenen Baugrößen stehen mit den Pumpenkopfmaterialien PVC, GFRPP, PVDF und SUS316 (Edelstahl) zur Auswahl, sowie spezielle Modelle für Sonderanwendungen.

Damit deckt die benutzerfreundliche EWN-R Serie einen großen Bereich der Chemikaliendosierung ab.

### Hohe Auflösung

Die Hubfrequenz kann in 1er-Schritten zwischen 1 und 360 Hüben/min eingestellt werden. Zudem unterstützt eine stufenlose Hublängenverstellung die exakte Einstellung der Dosiermenge und Kalibrierung. Das Ergebnis ist eine kontinuierliche, präzise Dosierung.

### Schaltnetzteil

Das Netzteil ist für den weltweiten Einsatz ausgelegt.

### Typenvielfalt

Ergänzend zu den Standardtypen aus PVC, GFRPP, PVDF und SUS316, mit verschiedenen Membrangrößen und Antriebseinheiten, sind weitere Spezialausführungen verfügbar. Modelle für eine höhere Kompression bei ausgasenden Medien (wie Natriumhypochlorid), für einen höheren Druck bei Kesselspeisewasser und für höhere Viskositäten bei Polymerdosierung sind ebenfalls erhältlich.

### Steuereinheit

Neben dem manuellen Betrieb verfügen die EWN-R bereits in der Standardausführung über Multiplikations-/Divisions- (digitales Signal) und eine Proportionalregelung (analoges Signal). Somit eignen sich diese Pumpen für eine Vielzahl von Anwendungen. Das Display zeigt wahlweise die aktuellen Werte Hübe/min, l/h oder GPH an.

### Pumpenkörper

Durch die integrierte Steuereinheit reduziert sich der abdichtende Bereich. Das Resultat dieser Konstruktion ist eine perfekte IP65 Schutzklasse.

Zudem schützt eine Kunststoffabdeckung die Bedienelemente vor Umgebungseinflüssen.

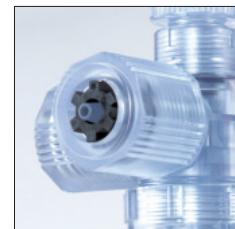
### Entlüftungsventil

Durch das drehbare Entlüftungsventil lassen sich Lufteinschlüsse im Pumpenkopf einfach und schnell entfernen.



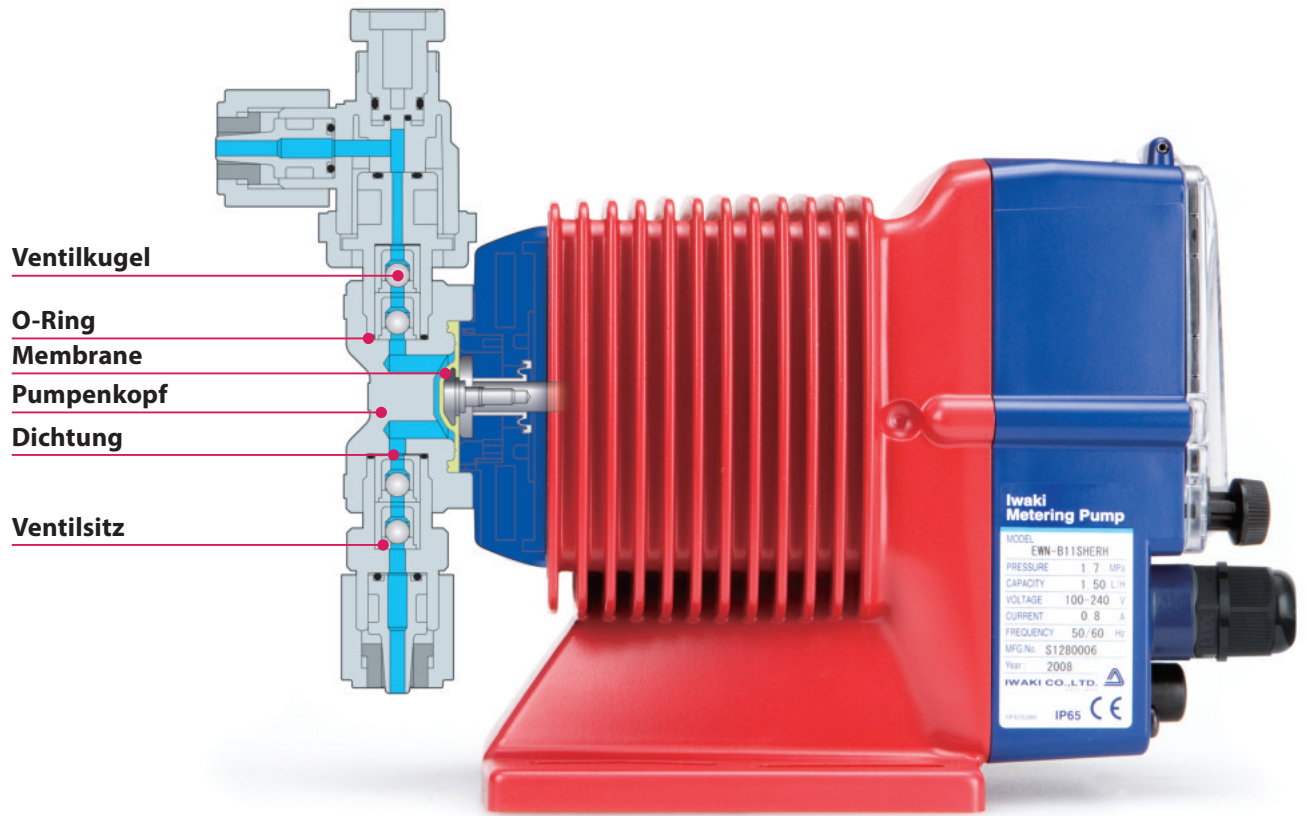
### Multi-Flex Anschluss

Die neue Anschlusskonstruktion verhindert ein Verdrehen der Schläuche am Anschlussadapter.



# Technische Daten

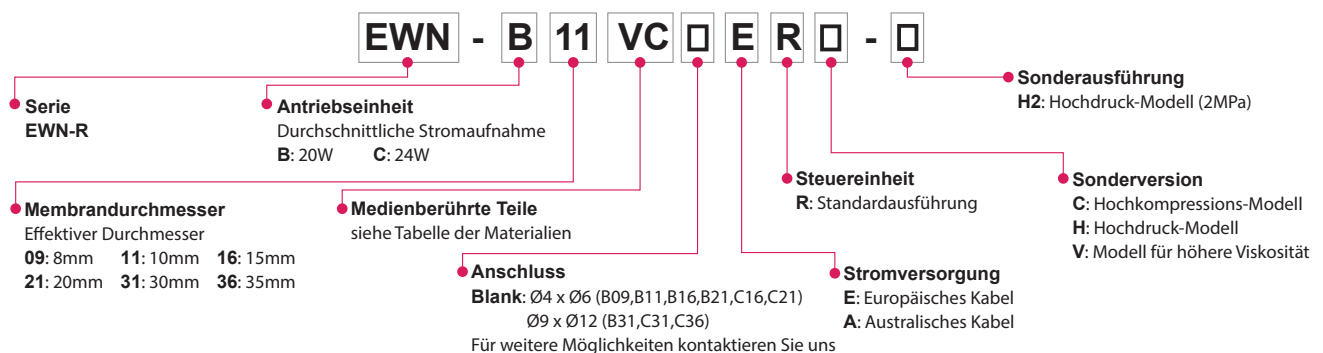
## Konstruktion



## Medienberührte Materialien

	Pumpenkopf	Ventilkugel	Ventilsitz	O-Ring	Membrane	Dichtung
VC	PVC	Aluminiumkeramik	FKM	FKM	PTFE+EPDM	PTFE
VH		Hastelloy C276	EPDM	EPDM		
PC	GFRPP	Aluminiumkeramik	FKM	FKM		
PH		Hastelloy C276	EPDM	EPDM		
FC	PVDF	Aluminiumkeramik	PCTFE	-		
TC			FKM	FKM		
SH	SUS316	Hastelloy C276	SUS316	-		

## Pumpenschlüssel





## Spezifikationen der Pumpe

Modell		B11	B16	B21	B31	C16	C21	C31	C36		
									VC/VH/PC/PH	FC/SH/TC	
Fördermenge	l/h	2.3	3.9	6.0	12.0	4.8	7.8	16.2	25.2	24.6	
	ml/min	38	65	100	200	80	130	270	420	410	
	ml/Hub	0.05 bis 0.1	0.09 bis 0.18	0.14 bis 0.28	0.28 bis 0.56	0.09 bis 0.22	0.14 bis 0.36	0.3 bis 0.75	0.47 bis 1.17	0.46 bis 1.14	
Förderdruck	bar	10	7	4	2	10	7	3.5	2	2	
Max. Förderdruck	bar	(14)	(8)	(5)	-	(12)	(8)	-	-	-	
Hubfrequenz	% (Hübe/min.)	0.1 bis 100 (1 bis 360)									
Hublänge	% (mm)	50 bis 100 (0.5 bis 1.0)				40 bis 100 (0.5 bis 1.25)					
Stromaufnahme	A	0.8				1.2					
Durchschnittliche Leistungsaufnahme	W	20				24					

Bem. 1: Die Fördermengen wurden bei max. Förderdruck (Hublänge 100 %, Hubfrequenz 100 %) ermittelt und steigen bei geringerem Förderdruck an.

Bem. 2: Die Leistungsdaten wurden mit klarem Wasser bei Raumtemperatur ermittelt.

Bem. 3: Medientemperatur -VC/VH: -10 bis 40°C -PC/PH/FC/SH/TC: -10 bis 60°C

Bem. 4: Der max. Druck kann nicht unter jeglicher druckseitiger Bedingung erreicht werden. Der max. Druck der PVC-Modelle ist 12 bar. Für Details nehmen Sie bitte Kontakt mit uns auf.

## Spezifikationen der Steuereinheit

Betriebsfunktionen	MAN		0.1 bis 100% der Hubfrequenz <sup>Bem. 1</sup>
	EXT	DIV (Division)	/1 bis 9999
		MULT (Multiplikation)	x1 bis 9999
		ANA.R (Analog, fix)	4 bis 20, 0 to 20, 20 bis 4, 20 bis 0 mA
	ANA.V (Analog, variabel)	2 Punkte 0.0 bis 20.0 mA Bereich 0.0 bis 100% Hubfrequenz	
Anzeige	LCD	14 Segmente 5 Stellen	%, ml/m, L/H, GPH, STOP, PRIME, AUX etc.
	LED	AN	Grün
		STOP	Orange/Rot
Tastatur	5 Tasten	Start/Stop, ▲ (Auf), ▼ (Ab), EXT, DISP	Orangenes Licht bei aktiven Pre-STOP und rotes bei STOP.
Kontrollfunktion	STOP/Pre-Stop		Pumpe läuft weiter bei aktiven Pre-STOP und stoppt bei aktivem STOP Signal. <sup>Bem. 2</sup>
	Ansaugen		Pumpe läuft mit max. Hubfrequenz, wenn AUF und AB Tasten gleichzeitig gedrückt werden
	Tastensperre		Tasten können ge- und entsperrt werden
	Kalibrierung		Dosiermenge pro Hub wird automatisch während des Betriebs berechnet. Wird die Pumpe im Kalibrier Modus gestoppt, ist die Anzeige der Dosiermenge möglich.
	Zwischenspeicher		An oder Aus ist einstellbar, max. 65.535 Pulssignale können gespeichert werden
Eingang	Puls <sup>Bem. 3</sup>		potentialfreier Kontakt oder Open Collector, Max. 200Hz <sup>Bem. 4</sup>
	Analog		DC 0 bis 20mA (Eingangswiderstand 200Ω)
	Niveauschalter		potentialfreier Kontakt oder Open Collector <sup>Bem. 4</sup> , 2- stufiger Kontakt
	AUX		Pumpe läuft mit max. Hubfrequenz, wenn AUX Signal aktiv ist
Ausgang	Photo-MOS Relais AC/DC24V 0.1A		
	STOP, Hubsynchron		
	Hubsynchron ist voreingestellt		
Anschlussspannung	100 bis 240 VAC 50/60Hz (90 bis 264 VAC)		

\* Bem. 1: Sollte die max. Hubfrequenz durch Berechnung über 100 % liegen, wird die Hubfrequenz, durch das Verhältnis von Einstellung zu Eingangssignal im beim EXT Betrieb, auf die maximale Hubfrequenzgeschwindigkeit des manuellen Betriebes begrenzt.

\* Bem. 2: Durch die Änderung der Einstellung, kann die Pumpe mit Eingangssignalen betrieben werden.

\* Bem. 3: Die max. Frequenz der Pulseingänge beträgt 200 Hz. Der zulässige Bereich für die Pulslänge beträgt 10 bis 100 mS.

\* Bem. 4: Die max. Signalausgangsspannung ist 12 V bei 0,1 mA. Sollte ein Kontakt, wie ein Relais benutzt werden, sollte die minimale Anwendungslast  $\leq 0,1$  mA sein.

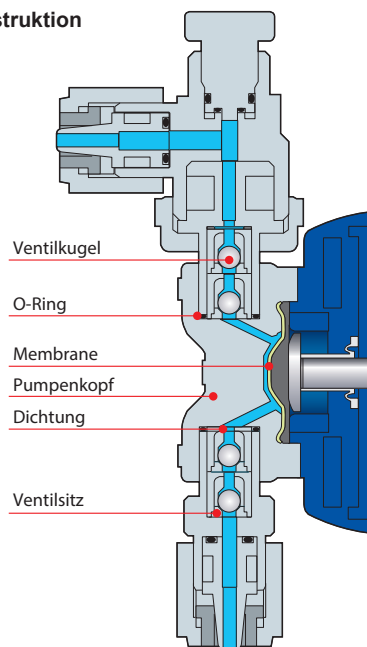
# Sondermodelle für spezielle Dosieranwendungen

## Hochkompressions-Modell

### Optimal für ausgasende Medien

Durch eine Verringerung des Totvolumens im Pumpenkopf wird das Druckverhältnis erhöht. Somit eignen sich diese Modelle besonders für die Dosierung ausgasender Medien wie Natriumhypochlorid oder Wasserstoffperoxid.

#### Konstruktion



#### Medienberührte Materialien

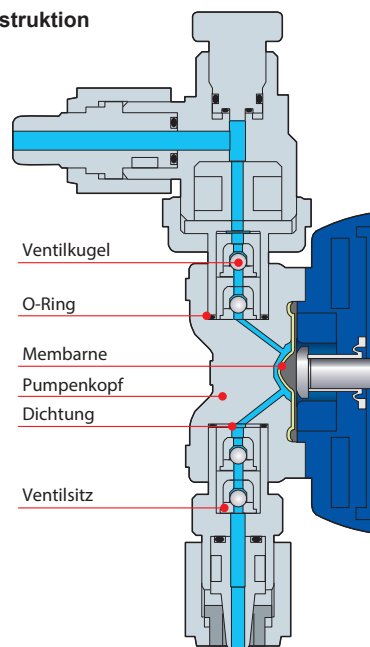
Materialschlüssel	VC	VH
Pumpenkopf	PVC	
Ventilkugel	Aluminiumkeramik	Hastelloy C276
Ventilsitz	FKM	EPDM
Dichtung	PTFE	
O-Ring	FKM	EPDM
Membran	PTFE+EPDM	

## Hochdruck-Modell

### Anwendung Kesselspeisewasser

- Dosierung unter hohen Drücken bis zu einem Gegendruck von 1.7MPa.
- Zwei Modelle erhältlich mit 25 und 40 ml/min (bei max. Förderdruck).
- Geeignet für die Chemikaliendosierung in Kesselspeisewasserleitungen (bis zu einem max. Förderdruck von 1.7MPa).

#### Konstruktion



#### Medienberührte Materialien

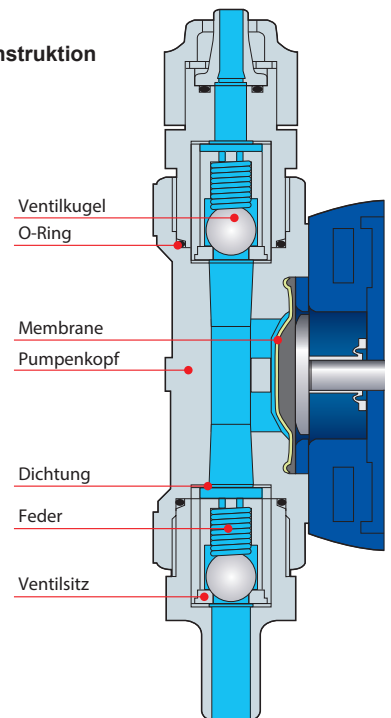
Materialschlüssel	PC	PH	SH
Pumpenkopf	GFRPP		
Ventilkugel	Aluminiumkeramik	Hastelloy C276	Hastelloy C276
Ventilsitz	FKM	EPDM	SUS316
Dichtung	PTFE		
O-Ring	FKM	EPDM	-
Membran	PTFE+EPDM		

## Modell für höhere Viskosität

### Präzise Polymerdosierung

- Geeignet zur Hochpolymer-Flockungsmittel-Dosierung in der Wasseraufbereitung
- Für Details nehmen Sie bitte Kontakt mit uns auf.

#### Konstruktion



#### Medienberührte Materialien

Materialschlüssel	PC
Pumpenkopf	GFRPP
Ventilkugel	Aluminiumkeramik
Ventilsitz	FKM
Feder	Hastelloy C276
Dichtung	PTFE
O-Ring	FKM
Membran	PTFE+EPDM

### Spezifikationen

Modell		Hochkompressions-Modell					
		B09	B11	B16	B21	C16	C21
Fördermenge	l/h	0.7	1.4	2.4	3.8	3.2	4.7
	ml/min	12	23	40	63	54	78
	ml/Hub	0.03 bis 0.07	0.06 bis 0.13	0.11 bis 0.22	0.18 bis 0.35	0.12 bis 0.30	0.17 bis 0.43
Förderdruck	bar	10	10	7	4	10	7
Hubfrequenz	% (Hübe/min)	0.1 bis 100 (1 bis 180)					
Hublängeneinstellung	% (mm)	50 bis 100 (0.625 bis 1.25)				40 bis 100 (0.6 bis 1.50)	
Stromaufnahme	A	0.8				1.2	
durchschnittliche Leistungsaufnahme	W	20				24	

Modell		Hochdruck-Modell		Hochdruck-Modell (2MPa)	für höhere Viskosität
		B11	C16	B11	C31
Fördermenge	l/h	1.5	2.4	1.0	9.0
	ml/min	25	40	17	150
	ml/Hub	0.05 bis 0.1	0.07 bis 0.17	0.05 bis 0.07	0.25 bis 0.63
Förderdruck	bar	17	17	20	5
Hubfrequenz	% (Hübe/min)	0.1 bis 100 (1 bis 240)		0.1 bis 100 (1 bis 240)	0.1 bis 100 (1 bis 240)
Hublängeneinstellung	% (mm)	50 bis 100 (0.5 bis 1.0)	40 to 100 (0.5 bis 1.25)	70 bis 100 (0.6 bis 0.9)	40 to 100 (0.5 bis 1.25)
Stromaufnahme	A	0.8	1.2	0.8	1.2
durchschnittliche Leistungsaufnahme	W	20	24	20	24

Bem. 1: Die Fördermengen wurden bei max. Förderdruck (Hublänge 100 %, Hubfrequenz 100 %) ermittelt und steigen bei geringerem Förderdruck an.  
Bem. 2: Alle Leistungsdaten wurden mit klarem Wasser bei Raumtemperatur ermittelt.

# Optionales Zubehör

## Zubehör

### Druckhalteventile CAN / CBN / CS

Kombination aus Druckhalte- und Rückschlagventil, um Überdosierung zu vermeiden.

**CAN:** erhältlich in PVC und CFRPP



**CBN:** Inline Typ aus PVC zur Installation direkt in die Schlauchleitung



**CS:** Edelstahlausführung für SH-Modelle



#### Spezifikationen

Modell	Anschluss (mm)		Einstell- druck bar	Material			passend für
	Einlass	Auslass		Gehäuse	Feder	O-Ring	
<b>CAN-1VC</b> <b>(CAN-1V)</b>	4x6, 5x8 6x8, 6x12	R3/8 und R1/2	1,7±0,4	PVC (GFRPP/ CFRPP)	Hastelloy C276	FKM	EWN-B09, 11, 16, 21, C16, 21
<b>CAN-1VE (1E)</b>			1,7 +0,5 -0,4			EPDM	
<b>CAN-2VC (2V)</b> <b>CAN-2VE (2E)</b>	6x12 9x12	R3/8 und R1/2	1,7±0,4	PVC (GFRPP/ CFRPP)	Hastelloy C276	FKM	EWN-C31
<b>CAN-2VCL (2VL)</b> <b>CAN-2VEL (2EL)</b>	6x12 9x12		0,5 ± 0,4 0,3			EPDM	
<b>CBN-1VC</b> <b>CBN-1VE</b>	4x6	4x6	1,7±0,4	PVC	Hastelloy C276	FKM EPDM	EWN-B09, 11, 16, 21, C16, 21
<b>CS-1S</b> <b>CS-1SL</b>	Rc1/4	Rc1/4	2±0,3 0,5±0,3	SUS316	Hastelloy C276	-	EWN-B11, 16, 21, C16, 21, 31 EWN-B31, C36

\* Erhältlich sind 1V, 1E, 2VC, 2VE, 2V und 2E.

### Rückschlagventile BVC

Gehäuse aus PVC oder GFRPP mit metallfreien Innenteilen.



#### Spezifikationen

Modell	Anschluss (mm)		Einstell- druck bar	Material		passend für
	Einlass	Auslass		Gehäuse	O-Ring	
Bem. <b>BVC-1</b> □ □	4x6 9x12	R3/8 oder R1/2	2 oder 0,5	PVC	FKM oder EPDM	alle Modelle

Bem.: Es sind verschiedene Modelle erhältlich. Nehmen Sie hierzu bitte Kontakt mit uns auf.

### Multifunktionsventile MFV

Universell einsetzbar als Entlüftungs-, Überdruck- oder Rückschlagventil



#### Spezifikationen

Modell	Schlauchanschluss	Einstell- druck		Material	passend für
		Rückschlagventil	Überdruckventil		
<b>MFV-HTC</b>	4x6mm, 5x8mm, 6x8mm, 6x12mm,	2,5±1 bar	12,5±2 bar	PVDF / FEPM / PTFE+EPDM* (nicht-Medien berührt)	EWN-B11, 16, 21, C16, 21, 31, 36
<b>MFV-MTC</b>	9x12mm, 10x12mm,	2,5±1 bar	5,5±1 bar		
<b>MFV-LTC</b>	1/4x3/8mm, 3/8x1/2mm	1±0,5 bar	—		

### Fußventil FS / FSP / FSTC

Fußventil mit Sieb aus PVC oder GFRPP



#### Spezifikationen

Modell	Schlauchanschluss	Material	passend für
<b>FSV</b>	4x6mm	PVC / FKM / Aluminiumkeramik	Alle Modelle
<b>FSE</b>	5x8mm	PVC / EPDM / HastelloyC276	
<b>FSPV</b>	6x8mm	GFRPP / FKM / Aluminiumkeramik	
<b>FSPE</b>	6x12mm	GFRPP / EPDM / HastelloyC276	
<b>FSSTC</b>	9x12mm	GFRPP / EPDM / HastelloyC276	
<b>FSTC</b>	10x12mm	PVDF / FKM / Aluminiumkeramik	

### Chemikaliertank EXDT

Runde Polyethylen Tanks



**Kapazität:** 35, 60, 100, 200 oder 300l

### Saugglanzen PS

aus PVC mit Niveauschalter(n) und Fußventil



#### Spezifikationen

Modell	Niveauschalter	Anschluss mm	Länge mm
<b>PS-1</b>	einstufig	4x6, 5x8, 6x8, 6x12, 9x12	520, 650, 810, 1000, 1350
<b>PS-2</b>	zweistufig		520, 720, 810, 1000, 1350

### Kontaktwasserzähler



#### Spezifikationen

Anschluss	Max. Durchfluss	Pulsverhältnis
3/4"	5m³/h	1 Signal entspricht 0.25l
		1 Signal entspricht 0.50l
		1 Signal entspricht 1.00l
1"	12m³/h	1 Signal entspricht 0.25l
		1 Signal entspricht 0.50l
		1 Signal entspricht 1.00l
1 1/2"	20m³/h	1 Signal entspricht 0.25l
		1 Signal entspricht 0.50l
		1 Signal entspricht 1.00l

### Durchflussüberwachung FCM

Signal für Durchflusskontrolle

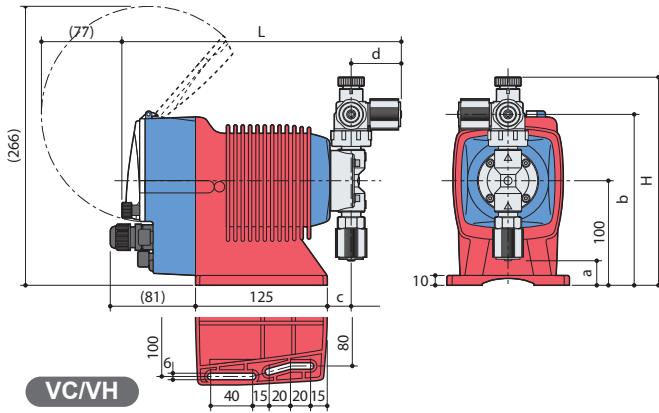


#### Spezifikationen

Modell	FCM-VC-2	FCM-VH-2
<b>Spannung</b>	DC5 bis 24V	
<b>Ausgang</b>	Signal NPN offener Kollektor	
<b>Max. Stromaufnahme (Ladepkapazität)</b>	8mA (15mA)	
<b>Materialien</b>	<b>Medienberührt</b>	PVC
	<b>O-Ring</b>	FKM EPDM
<b>Min. Durchfluss</b>	0,1 ml/Hub (max. Durchfluss hängt von der Pumpenspez. ab)	
<b>Min. Förderdruck</b>	2 bar (max. Druck hängt von der Pumpenspez. ab)	
<b>passend für</b>	EWN-B11/16/21, EWN-C16/21	
<b>Anschluss</b>	4x6mm	4x6mm

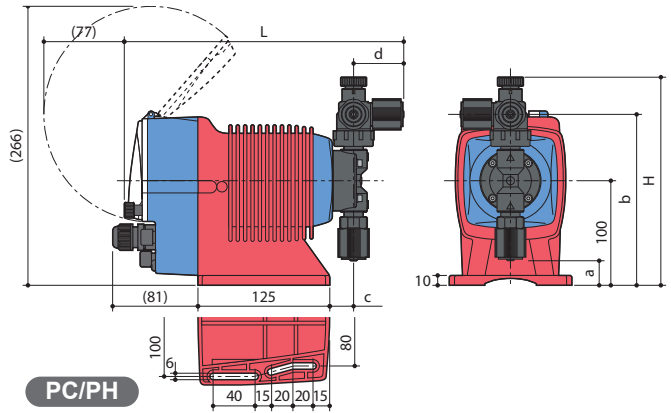
- Betreiben Sie die Pumpe mit 100 % Hublänge, wenn Sie den FCM installieren.
- Installieren Sie ein Druckhalteventil, um den Mindestförderdruck von 2 bar sicherzustellen.
- Lösen Sie die Inbusschraube (M3) und justieren Sie die Stellschraube, (entfernen Sie diese falls notwendig) wenn die Pulssignale des FCM ungleichmäßig sind.

**Abmessungen in mm**



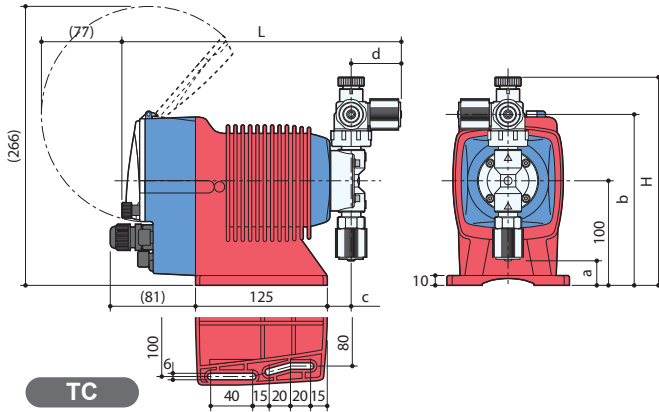
**VC/VH**

Modell	H	L	a	b	c	d
<b>EWN-11, 16, 21</b>	(199)	(265)	(24)	(164)	(23)	(47)
<b>EWN-31</b>	(212)	(267)	(6)	(177)	(25)	(48)
<b>EWN-36</b>	(211)	(267)	(7)	(176)	(24)	(48)



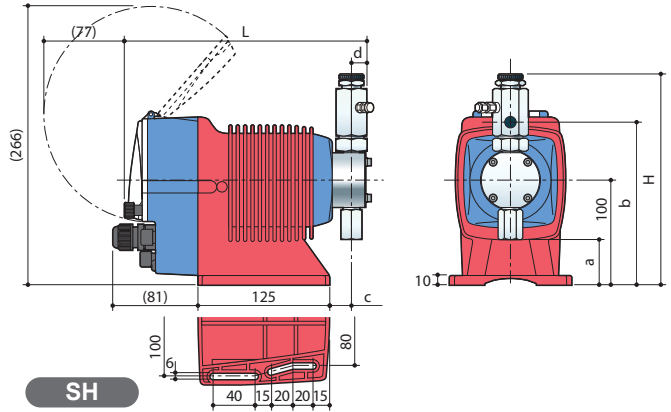
**PC/PH**

Modell	H	L	a	b	c	d
<b>EWN-11, 16, 21</b>	(199)	(265)	(24)	(164)	(23)	(47)
<b>EWN-31</b>	(212)	(267)	(6)	(177)	(25)	(48)
<b>EWN-36</b>	(211)	(267)	(7)	(176)	(24)	(48)



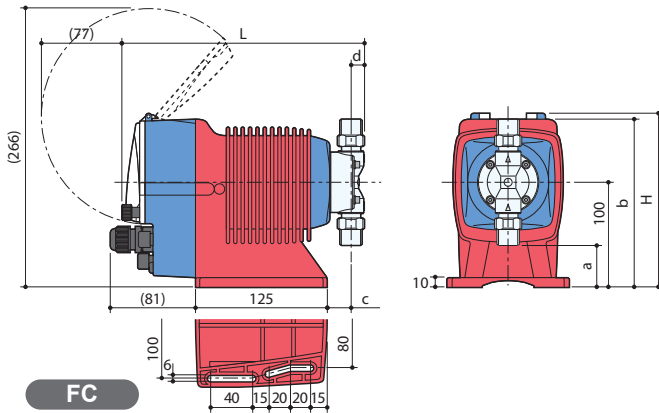
**TC**

Modell	H	L	a	b	c	d
<b>EWN-11, 16, 21</b>	(198)	(265)	(25)	(163)	(23)	(47)
<b>EWN-31</b>	(211)	(267)	(7)	(176)	(25)	(48)
<b>EWN-36</b>	(211)	(268)	(6)	(176)	(24)	(49)



**SH**

Modell	H	L	a	b	c	d
<b>EWN-11, 16, 21</b>	(201)	(232)	(44)	(155)	(22)	(15)
<b>EWN-31</b>	(213)	(233)	(34)	(167)	(23)	(15)
<b>EWN-36</b>	(216)	(233)	(32)	(170)	(23)	(15)



**FC**

Modell	H	L	a	b	c	d
<b>EWN-11, 16, 21</b>	(166)	(231)	(40)	(160)	(23)	(13)
<b>EWN-31</b>	(177)	(236)	(23)	-	(25)	(16)
<b>EWN-36</b>	(177)	(235)	(23)	-	(24)	(16)

• Für Sondermodelle nehmen Sie bitte Kontakt mit uns auf.



<https://www.iwaki.de>

IWAKI Europe GmbH, Siemensring 115, 47877 Willich, Germany  
 TEL: +49 2154/9254-50 FAX: +49 2154/9254-55 E-Mail: [info@iwaki.de](mailto:info@iwaki.de)

**⚠** Vorsicht zur sicheren Verwendung:  
 Lesen Sie vor der Betriebsnahme die Bedienungsanleitung sorgfältig durch.  
**⚠** Juristische Aufmerksamkeit im  
 Bezug auf den Export.

Unsere Produkte und/oder Teile des Produktes fallen unter Umständen in die Liste ausfuhrgenehmigungspflichtiger Artikel.  
 Wir weisen darauf hin, dass eine Ausfuhrgenehmigung erforderlich sein könnte wenn die Bestimmungen es verlangen.

Veröffentlichungen und kopieren des Katalogs  
 ohne Erlaubnis ist nicht gestattet.

Die aktuellen Pumpen können sich von den Abbildungen unterscheiden. Spezifikationen können sich ohne Ankündigung ändern. Für weitere Informationen kontaktieren Sie uns.