

IWAKI
ELEKTROMAGNETISCHE
DOSIERPUMPE

EH-E



High-Tech Pumpentechnologie trifft modernste Elektronik

Elektromagnetische Dosierpumpen der EH-E Serie erreichen trotz ihrer kompakten Bauweise eine max. Fördermenge von 75 l/h.

Die Steuereinheit verfügt über einen integrierten Mikroprozessor, der über den manuellen Betrieb hinaus, die automatische Ansteuerung der Pumpe mit verschiedenen Eingangssignalen (Analog sowie Puls) ermöglicht.



Hohe Auflösung

Die gewünschte Fördermenge lässt sich sowohl über die Hublängenverstellung, in einem Bereich zwischen 20 und 100 %, als auch über die frei wählbare Hubfrequenz (0 bis 360 Hübe/min), einstellen. Durch diese hohe Auflösung wird ein breites Leistungsspektrum abgedeckt.

Integrierte Multifunktions-Steuereinheit

Die Steuereinheit verfügt über einen integrierten Mikroprozessor, der über den manuellen Betrieb hinaus weitere Betriebsmodi (Analog / Multiplikation / Division) bietet.

Wasser- & Staubdichte Konstruktion

Der Rahmen des Pumpenkörpers aus Spritzguss-Aluminium ist in Profilkunststoff (GFRPP) gekapselt. Zum Schutz gegen Flüssigkeiten sowie atmosphärische Korrosion ist diese Serie wasser- und staubdicht in der Schutzklasse IP65 ausgeführt.

Beste chemische Beständigkeit

Als Pumpenkopfmaterialien sind PVC, GFRPP (Polypropylen), PVDF (Fluorokunststoff) und SUS (Edelstahl) verfügbar. Alle weiteren medienberührten Teile bestehen aus höchst beständigen Materialien wie Hastelloy C276, Keramik, PTFE usw.



Modell für große Fördermengen & industrielle Prozesse

Funktionen der Steuereinheit

Manueller Betrieb

Die Hubfrequenz lässt sich sowohl während des Betriebes als auch im Stillstand der Pumpe, in 1er-Schritten zwischen 0 und 360 Hübe/min, frei einstellen.

Analoger Betrieb

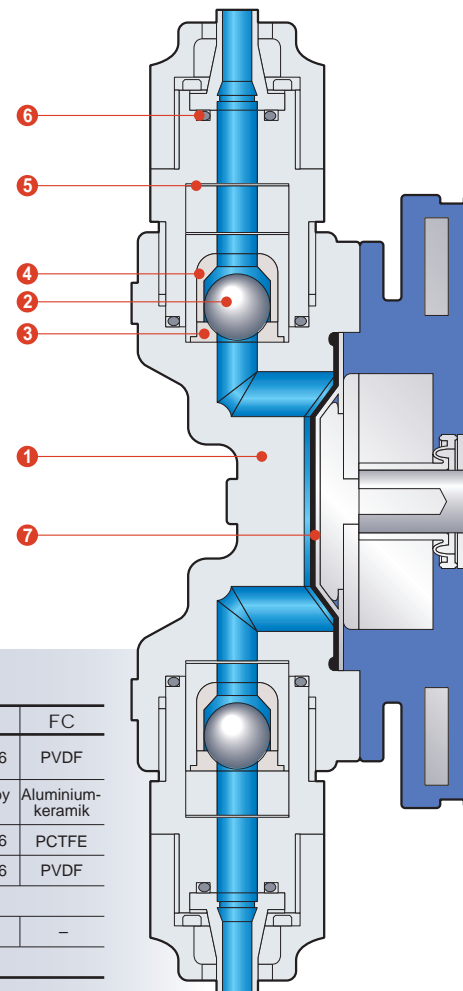
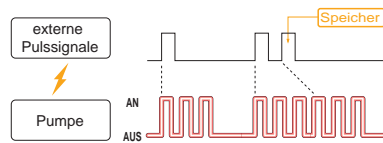
Eine Proportionalregelung der Pumpe erfolgt über die Hubfrequenz mittels Eingangssignalen von DC 0 - 20 mA. Alle benötigten Werte werden mit den Tasten eingestellt.

Divisionsbetrieb

Die Divisions-Funktion arbeitet mit externen Pulssignalen. Es wird 1 Hub nach n Signalen ausgeführt. n kann zwischen 1 und 999 eingestellt werden.

Multiplikations-Betrieb

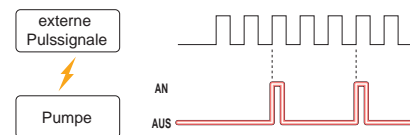
Diese Funktion arbeitet ebenfalls mit externen Pulssignalen. Die Pumpe macht n Hübe pro Signal. n kann zwischen 1 und 999 eingestellt werden. Kommt ein neues Signal, bevor die Hübe des letzten ausgeführt worden sind, können max. 255 Signale zwischengespeichert werden.



Medienberührte Teile

Materialsymbol	VC	V6	VM(E56)	PC	SH	FC
1 Pumpenkopf	PVC	PVC	PVC	GFRPP	SUS316	PVDF
2 Ventilkugel	Aluminiumkeramik	SUS316	Aluminiumkeramik	Aluminiumkeramik	Hastelloy C276	Aluminiumkeramik
3 Ventilsitz	FKM	EPDM	FKM	FKM	SUS316	PCTFE
4 Ventilfehrung	PVC	PVC	PVC	GFRPP	SUS316	PVDF
5 Dichtung	PTFE					
6 O-Ring	FKM	EPDM	FKM	FKM	-	-
7 Membran	PTFE beschichtetes EPDM					

Bem.: Abbildung zeigt EH-E46. EH-E31 & E36 haben 2-stufige Ventile.



Pumpenschlüssel

EH - E 56 VC - 20E P E 5 - □□

- Serie**
- Antriebseinheit**
E: 48 W
- Membrandurchmesser (effektiv)**
31: 30 mm
36: 35 mm
46: 45 mm
56: 55 mm
- Medienberührte Teile**
VC, V6, VM, PC, SH, FC
- Anschlussspannung**
100: AC 100/110/115 V einphasig
20E: AC 220/230/240 V einphasig
- Anschlussart**
P: mit Stecker
blank: Anschlussklemme
- Sonderversion**
Schlauchanschluss [mm]
4: 8x13 5: 9x12 6: 10x12
9: Rc 1/4 11: 10x16 14: Rc 3/8
- Steuereinheit**
E: Typ E Steuereinheit

Spezifikation der Pumpe

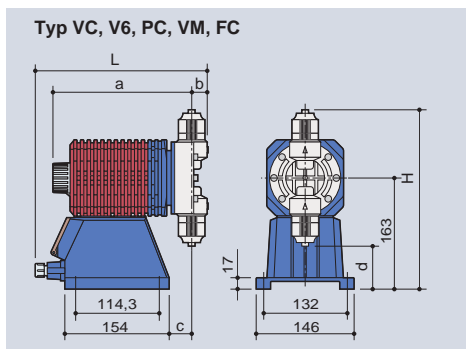
Modell		E31	E36	E46	E56
max. Fördermenge	ml/min	340	520	750	1.250
max. Fördermenge	l/h	20,4	31,2	45,0	75,0
max. Förderdruck	bar	10,0	7,0 (SH: 6,0)	4,0	2,0
Anschlussspannung	(50 / 60 Hz)	AC 100/110/115/220/230/240 V einphasig			
Isolation		E-Typ Isolation mit eingebautem Thermoschutz und 1,5 oder 2,0 m Anschlusskabel			
Hubfrequenz		0 - 360 Hübe/min			
Hublänge		20 - 100 %			
Umgebungstemperatur		0 - 40°C			
Medientemperaturbereich		VC, V6, VM: 0 - 40°C / PC, SH, FC: 0 - 60°C			
rel. Luftfeuchtigkeit		30 - 85 %			
Anschlussmaße für VC, V6, PC, VM	mm	8 x 13 / 9 x 12			10 x 16 / 9 x 12
Anschlussmaße für SH		Rc 1/4	Rc 1/4	Rc 3/8	Rc 3/8
Anschlussmaße für FC	mm	10 x 12			
durchschn. Stromaufnahme		48 W			
Anschlussspannung		AC 100/110/115 V; 1,8 A; AC 220/230/240 V; 0,8 A			

- Die max. Fördermenge wurde mit klarem Wasser bei max. Förderdruck ermittelt. Bei einem geringeren Druck kann sich die Fördermenge erhöhen.
- Der systembedingte Gegendruck muss mind. 1,2 bar, bei der EH-E56 mind. 0,5 bar betragen, um Überdosierung zu vermeiden. Sollte der Druck geringer sein, ist ein Druckhalte-, bzw. Rückschlagventil zu installieren, welche als Zubehör erhältlich sind.

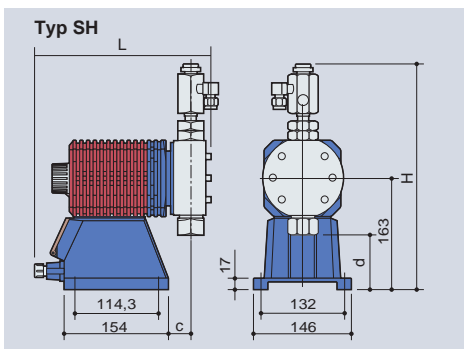
Spezifikation der Steuereinheit

Anzeige		4 Stellen, 14 Segmente, LCD-Display
Einstellung		4 Tasten: ▲, ▼, EXT, START/STOP
Betriebsfunktion	Manuell	0 - 360 Hübe/min
	Analog	Eingangssignal: DC 4 - 20, 0 - 20, 20 - 4, 20 - 0 mA
	externe Ansteuerung	Multiplikation (1:n) potentialfreier Kontakt, n = 1 - 999, Hubanzahl: 360 Hübe/min (fix), Zählspeicher: max. 255 Signale
		Division (n:1) potentialfreier Kontakt, n = 1 - 999, Hubanzahl: 360 Hübe/min (fix), Zählspeicher
		STOPP potentialfreier Kontakt

Abmessungen [mm]



Modell	L	H	a	b	c	d
EH-E31/36	(243)	(246)	(198)	16,5	(28)/(27)	(78)/(79)
EH-E46	(247)	(255)	(199)	19,0	(29)	(70)
EH-E56	(259)	(266)	(209)	21,5	(39)	(59)
EH-E56VM	(261)	(266)	(210)	23,0	(39)	(59)



Modell	L	H	c	d
EH-E31	(249)	(300)	(27)	(97)
EH-E36	(249)	(303)	(27)	(94)
EH-E46	(254)	(328)	(27)	(92)
EH-E56	(265)	(331)	(38)	(79)



<https://www.iwaki.de>

IWAKI Europe GmbH, Siemensring 115, 47877 Willich, Germany
TEL: +49 2154/9254-50 FAX: +49 2154/9254-55 E-Mail: info@iwaki.de

! Vorsicht zur sicheren Verwendung:
Lesen Sie vor der Betriebsnahme die Bedienungsanleitung sorgfältig durch.

! Juristische Aufmerksamkeit im Bezug auf den Export.

Unsere Produkte und/oder Teile des Produktes fallen unter Umständen in die Liste ausfuhrgenehmigungspflichtiger Artikel. Wir weisen darauf hin, dass eine Ausfuhrgenehmigung erforderlich sein könnte wenn die Bestimmungen es verlangen.

Die aktuellen Pumpen können sich von den Abbildungen unterscheiden. Spezifikationen können sich ohne Ankündigung ändern. Für weitere Informationen kontaktieren Sie uns.

Veröffentlichungen und kopieren des Katalogs ohne Erlaubnis ist nicht gestattet.